

Ventilateurs centrifuges mobiles

Ces ventilateurs à simple ouïe assurent la ventilation et le maintien à la bonne température des locaux de stockage des céréales.

- ✓ Spécialement conçus pour les besoins agricoles nos ventilateurs sont simples, robustes fiables et économiques. Prévus pour être disposés en extérieur, ils sont dotés d'un moteur étanche, protégés par un revêtement anti rouille et équipés d'un grillage évitant l'absorption de corps étrangers.
- ✓ Ventilateurs mobiles, munis de roues et de poignées de manutention, ils peuvent être déplacés facilement sur plusieurs cellules.
- ✓ Connexion rapide à tout type de cellule, d'entrée d'air de gaine, ou de collecteur d'air grâce à une manchette souple équipée de 2 sangles
- ✓ Moteur triphasé 2 pôles IE2 (3 000 Trs/min) 400 Volts. Indice de protection standard IP 55
Démarrage : direct AGRIC'AIR NG 1 – étoile triangle ACRIC'AIR NG 2-3-4-5-6-7-8

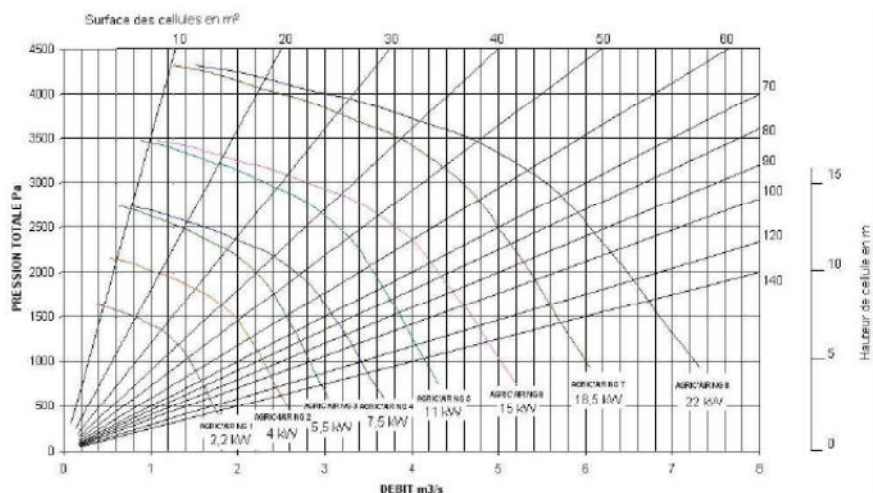
TYPE	Débit m ³ /h	Pression Pa	Puissance kW	Masse Kg
AGRIC'AIR NG1	5 000	1 000	2,2	50
AGRIC'AIR NG2	7 000	1 400	4,0	72
AGRIC'AIR NG3	9 000	1 500	5,5	100
AGRIC'AIR NG4	10 000	1 700	7,5	114
AGRIC'AIR NG5	12 000	2 000	11,0	190
AGRIC'AIR NG6	15 000	2 000	15,0	205
AGRIC'AIR NG7	18 000	2 700	18,5	252
AGRIC'AIR NG8	20 000	3 000	22,0	269

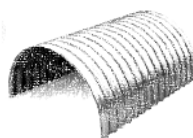


AGRIC'AIR NG 1-2-3-4

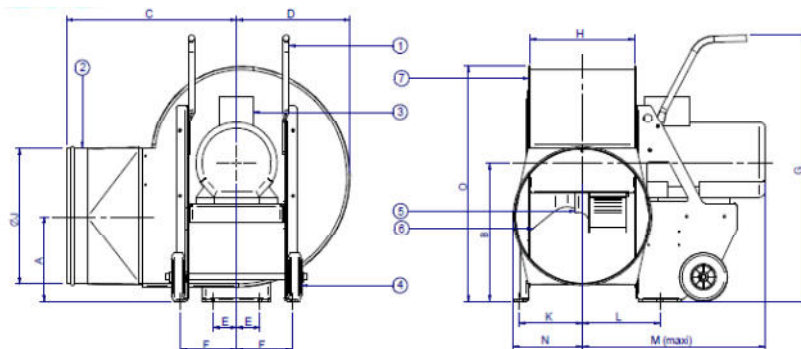
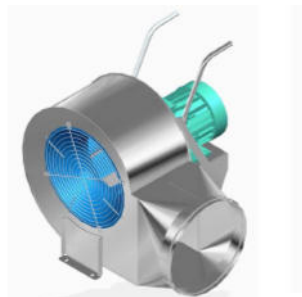


AGRIC'AIR NG 5-6-7-8



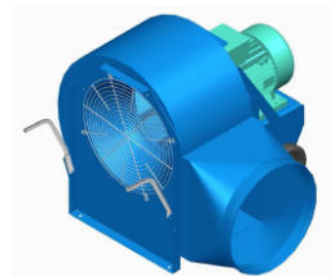
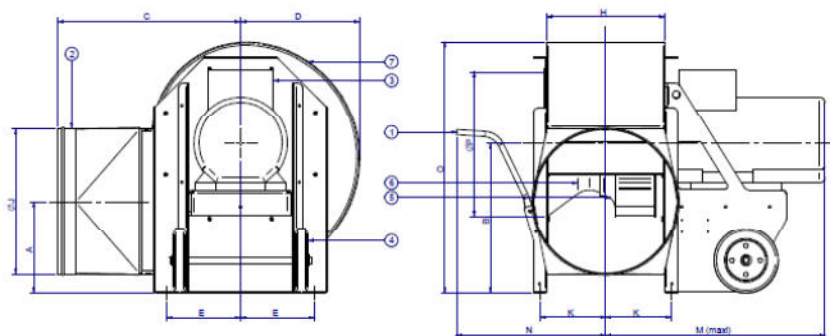


AGRIC'AIR NG 1 – 2 – 3 – 4



TYPE	A	B	C	D	E	F	G	H	J	K	L	M	N	O	P
AGRIC'AIR NG 1	228	370	450	302	54	141	774	280	355	174	192	433	192	629	355
AGRIC'AIR NG 2	252	410	505	337	65	169	822	315	400	192	219	492	210	700	400
AGRIC'AIR NG 3&4	283	460	565	377	78	186	886	350	450	209	258	608	231	783	450

AGRIC'AIR NG 5 – 6 – 7 – 8



TYPE	A	B	C	D	E	F	G	H	J	K	L	M	N	O	P
AGRIC'AIR NG 5&6	319	520	635	413	258			400	500	229		766	553	872	500
AGRIC'AIR NG 7	354	580	710	463	288			450	560	254		792	578	975	560
AGRIC'AIR NG 8	354	580	710	463	288			450	560	254		852	578	975	560

- 1- Poignée de manutention
- 2- Buse de refoulement ronde avec soyage
- 3- Moteur
- 4- Roue de manutention
- 5- Roue
- 6- Pavillon d'aspiration avec grille de protection
- 7- Enveloppe

**Nous pouvons vous proposer d'autres types de ventilateurs
Avec des débits et des pression de différents**

**Pour toutes demandes d'informations ou pour un devis,
n'hésitez pas à nous consulter**