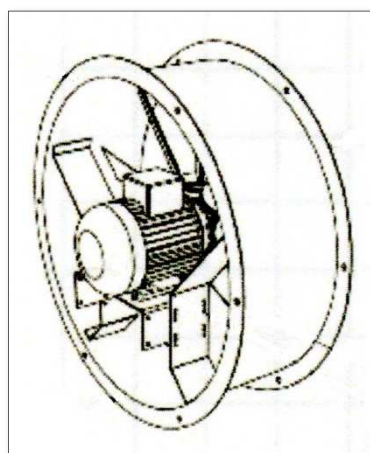


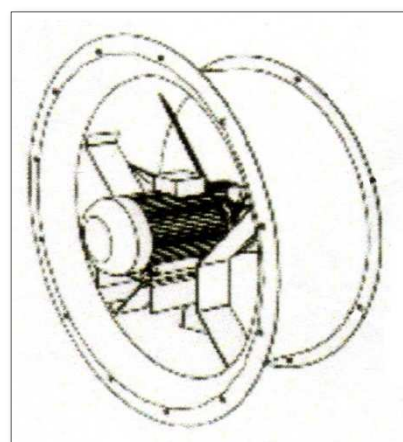
## Ventilateurs hélicoïdes

Ces ventilateurs sont conçus pour ventiler pommes de terre, oignons, semences, plaquettes bois, etc. en débits importants à moyenne pression

- ✓ L'enveloppe est réalisée en tôle d'acier galvanisée de forte épaisseur. Elle se présente sous 2 types, avec pavillon (type DFA) ou sans (type D)
- ✓ Les hélices sont constituées de pales dont le nombre et la matière (Polypropylène armé de fibre de verre, aluminium) varie selon l'application. Elles sont montées sur des moyeux en aluminium.
- ✓ Les moteurs fournis ont, suivant les cas, une tension d'alimentation en 230/400V ou 400/690V triphasé. (230V monophasé sur demande) - Indice de protection standard IP55
- ✓ La grille fournie en standard, côté moteur, est en fil d'acier électrozingué.  
Grille coté moteur sur demande
- ✓ Bâche de liaison avec sangle + chariot de manutention + coffret disjoncteur en option

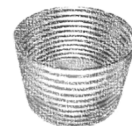
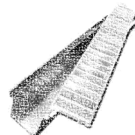
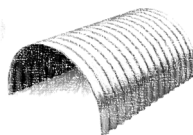


Type D



Type DFA





## Caractéristiques des principaux ventilateurs

Ø	Puissance moteur Kw	Vitesse rotation trs/min	Nbre de pales	150 Pa (15 mm H <sub>2</sub> O) Pommes de Terre			300 Pa (30 mm H <sub>2</sub> O) Oignons		
				Débit m <sup>3</sup> /h	Puissance absorbée kW	SPL dB(A)	Débit m <sup>3</sup> /h	Puissance absorbée kW	SPL dB(A)
<b>Ventilateurs</b>									
550	1,1	1500	14	7 400	0,72	68,5			
630	1,5	1500	3	13 100	1,47	72,6			
710	2,2	1500	3	19 800	2,41	75,4			
800	3	1500	3	25 800	3,04	78,3	20 800	3,36	77,4
800	4	1500	3	30 300	4,15	78,0	24 800	4,47	76,8
800	5,5	1500	3	33 700	5,40	77,5	27 500	5,75	76,6
900	5,5	1500	9	37 300	4,59	77,1	32 400	5,27	77,8
900	7,5	1500	9	44 200	6,23	75,8	38 300	6,69	75,6
1000*	7,5	1500	3	45 700	5,65	76,4	37 600	6,15	76,5
1000*	9	1500	6	55 500	8,70	84,4	50 900	9,81	83,8
<b>Ventilateurs "économiques"</b>									
1000*	3	1000	9	31 400	2,82	70,3			
1000	4	1000	9	37 500	3,78	69,0			
1000*	5,5	1000	6	40 500	4,47	72,7			
1120*	4	1000	4	41 600	3,62	75,7			
1120*	5,5	1000	6	47 800	4,78	75,7			
<b>Circulateurs</b>									
500	0,37	1500	6	Virole longue sans résistance					
500	0,37	1500	6	Virole longue avec résistance 1500 w					

\* Ventilateurs non tenus en stock

SPL dB(A) niveau de pression sonore dans un volume ½ sphérique à 2 m

Nous disposons d'un stock d'hélices et de moteurs de rechange



**Pour des débits, des puissances, ou des applications spécifiques, nous pouvons vous proposer d'autres ventilateurs. n'hésitez pas à nous consulter**

Nov 2017